

LYSSAND

Vindusguide





Oppdatert lagerliste



Velg riktig vindu
(video)



Lyssandprodukter er NDVK-sertifisert og CE-merket.

Vi tar forbehold om trykkfeil og evt. endringer som oppstår etter trykking.

Innhold

5	Om Lyssand
6-7	Lyssandstandarden
8-9	Hva er et godt vindusvalg?
10-17	Inspirasjon
18	Form og funksjon
20-21	Vi deler kunnskapen
22-25	Vindustyper
26	Balkongdør
27	Skyvedør
28	Innadslående dører
29	Innadslående vinduer
30-31	Foldedører
31-35	Glass og karmtyper
36	Aluminiumskledning
37	Fargevalg og ornamentglass
39-41	Funksjonsglass
42-47	Sprosser
48-49	Vridere
50	Sort tilbehør



OM LYSSAND

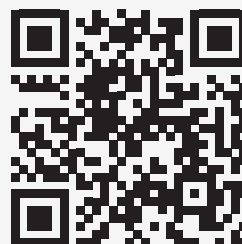
Forbedret norske boliger siden 1947

Lyssand har forbedret norske boliger siden 1947 og tilbyr vinduer for ethvert behov. Gjennom stolte tradisjoner og godt håndverk har Lyssand utviklet og definert vindusløsninger av høy kvalitet gjennom en årrekke.

Vårt mål er å dekke ditt vindusbehov samtidig som vi imøtekommer fremtidens strenge krav til energiforbruk. Lyssandvinduer er tilpasset et krevende norsk klima og leveres med elegant design og funksjonalitet som ivaretar din trygghet og komfort.

Vi tilbyr en av markedets beste garantier mot sopp og råte som standard på våre vinduer og balkongdører. Med 20 år på trevinduer og hele 30 år på vinduer med aluminiumskledning!

Finn ut mer om
Lyssand vinduer i
produktfilmen vår



KVALITET SOM VARER

Lyssandstandarden

6



- Alt treverk er vakuumimpregnert for å sikre produktet lang levetid og hindre sopp og råte.
- Treverket er kvistfritt, fingerskjøtt og laminert for en mest mulig stabil konstruksjon.
- Alle vinduer er ekstra innbruddssikre fordi glass er limt og har espagnolett (vinduets låsemekanisme) med kapsler i herdet stål.
- Sluttstykket i rustfritt stål har ruller som gjør vinduet smidig å lukke og er skrudd fast inne i glideskinnen som en ekstra innbruddssikring
- Alle åpningsrammer har rustfritt stålbeslag skrudd fast i alle fire hjørner for god stabilitet
 - 20 års garanti mot sopp og råte

Tilbehør og oppgraderinger

- Utvendig aluminiumskledning
- Funksjonsglass
- Vridere i ulike utførelser
- Ventil i overkarmen
- Utvendig låsesylinder til skyvedør
- Utvendig og innvendig låsesylinder til balkongdør
- Valgfri farge (inne og ute)
- Sprosser i ulike utførelser

Øker komforten i hjemmet

Lyssand har et bredt utvalg av funksjonsglass. Har du en vegg som er spesielt utsatt for sol og regn, eller vender den kanskje mot trafikken? Hvert enkelt vindu kan tilpasses omgivelsene og forbedre komfort og trygghet.

Vedlikeholdsvennlige vinduer

Velger du å kle utsiden av vinduene med slitesterk aluminium, får du vedlikeholdsvennlige vinduer som er ekstra godt rustet for å tåle et krevende norsk klima. Vinduer og balkongdører med aluminiumskledning har 30 års garanti mot sopp og råte!





Hva er et godt vindusvalg?

Riktig valg av vindu er avgjørende for et godt bomiljø. Hvilket vindu du skal velge avhenger av ditt boligprosjekt.

Et godt vindu ivaretar din komfort og begrenser boligens energiforbruk.

Et godt vindu bør

- Slippe inn mest mulig dagslys
- Redusere energiforbruket ved å holde på varmen
- Hindre varme- og UV-stråler
- Dempe uønsket støy fra omgivelsene
- Redusere risikoen for personskader og innbrudd
- Kreve minimalt med vedlikehold i hele vinduets levetid



! Dette ikonet viser deg våre tips, råd og anbefalinger



Velg riktig vindu
(video)

Finn inspirasjon

Bli med oss inn i denne funksjonalboligen med store glassflater. Her er hvert enkelt vindu tilpasset sine omgivelser, for bedre komfort og trygghet i hjemmet.









TRYGGHET

I noen rom er aktiviteten høyere enn i andre – det er her barna våre leker og hverdagen foregår. Velger du sikkerhetsglass i slike rom, er hjemmet bedre rustet for hverdagens påkjenninger.



SIKKERHET

Du kan føle deg trygg når du vet at sikkerheten er ivaretatt.
Du kan velge glass gjør det vanskeligere for uvedkommende
å ta seg inn i boligen.

14





Lyssand anbefaler soldempende glass på soleksponerte soverom for et svalere inneklima





HØYT HENGER DE

Vinduene dine er gjerne plassert så langt oppe på husveggen at de er vanskelige å nå for vask og vedlikehold. Investerer du i selvvaskende glass, gjør vinduene mye av vaskejobben selv ved hjelp av sol og regn. Velger du i tillegg aluminiumskledning, vil vinduene være svært vedlikeholdsvennlige da det ikke lenger er behov for å skrape og male.



17



Lyssand anbefaler selvvaskende glass og aluminiumskledning for å redusere behovet for vedlikehold.





Form og funksjon

Hvilke vinduer du skal velge avhenger av ditt boligprosjekt. Skal du bygge enebolig, hytte eller oppgradere en eldre bolig? Både type bolig og størrelse er avgjørende for hvilke krav som stilles til vinduene.

På de neste sidene finner du oversikt over vårt sortiment, glassvalg, aluminiumskledning, sprosser mm. Vi gir deg også nyttig informasjon og tips til hva som kan være lurt å tenke på når du skal velge vinduer.

Husk at du også kan sjekke hvor mye du kan spare ved å bytte vinduer på www.lyssand.com.

Finn ut mer om
Lyssand vinduer i
produktfilmen vår



Vi deler på kunnskapen

Energieffektive vinduer

Lyssand 120 er vårt mest energieffektive vindu, utviklet spesielt for å tilfredsstille de norske energikravene for nybygg.

20

Energikrav i byggt teknisk forskrift - TEK17

TEK17 regulerer i hovedsak nybygg og søknadspliktig rehabilitering.

I følge energikravene skal alle vindu i nybygg ha en gjennomsnittlig U-verdi på 0.80 eller lavere for hele vinduskonstruksjonen, altså glassrute, rammer og karmen totalt i huset. Dette gjelder også for hytter større enn 150m².

Ett av de vanligste tiltakene for å oppnå en god isoleringsevne på glasset, er bruk av mørke energibelegg. Dette er bra for varmeisolasjonen, men demper innslipp av dagslys. Velger du Lyssand 120, unngår du mørke glass men har likevel en av markedets best isolerende vinduer.

Lystransmisjon (LT)

Lystransmisjon er, kort forklart, mengden av lys som passerer gjennom glasset. Vi mennesker er avhengig av dagslys for å kunne fungere godt, både fysisk og mentalt, og tilgangen til dagslys innendørs blir dermed svært viktig.

Lyssand 120 kombinerer lav U-verdi og høy lystransmisjon ved bruk av en ekstra isolerende glasspakke med klart glass som slipper inn rikelig med dagslys.

For mer informasjon om TEK17, se www.dibk.no

Kaldras - unngå trekk

Kaldras er betegnelsen på luftstrømningseffekten som oppstår dersom du har dårlig isolerte vinduer med kald overflate. Den avkjølte luften fra vinduet er tyngre enn luften i rommet og synker ned til gulvet og innover i rommet. Kaldras oppleves gjerne som ubehagelig trekk langs gulvet og kan unngås ved å plassere en varmekilde under vinduet, eller ved å skifte til vinduer med bedre isolasjonsevne. Det vil være minimalt med kaldras fra vindu med 3-lags glass.

Isolasjonsevne

- vinduer som holder på varmen

Alle Lyssandvinduer leveres med energiglass som isolerer godt. Vinduene i en standard bolig utgjør kun 5–10 % av boligens totale ytterflate, men kan likevel stå for opp mot 40 % av varmetapet. Med energiglass i vinduet sparer du både miljøet og boligens energikostnader.

Hva er energiglass?

Vanlige glass lar solens lys og energi passere gjennom ruten og inn i rommet. Et energiglass fungerer på samme måte, men har i tillegg et tynt, gjennomsiktig metallbelegg som hindrer varmetap fra innsiden.

Hva er U-verdi?

U-verdi (W/m^2K) angir hvor god varmeisolasjon det er i vinduet. Jo lavere U-verdi, jo bedre varmeisolasjon. Ved å redusere vinduets U-verdi med en tiendedel, får du en årlig energibesparelse på 10 kWh per m^2 vindusareal. Lav U-verdi = god isolasjonsevne.

21

Utvendig kondens

Moderne vinduer isolerer mye bedre enn eldre vinduer. I praksis betyr dette at vinduene blir kaldere på utsiden fordi varmen ikke trenger ut. Jo bedre et vindu isolerer, desto mindre varme tilføres det ytterste glasset. Ruten kan derfor få lavere temperatur enn luften, noe som medfører at det kan dannes kondens eller at snø og frost på vinduet ikke smelter.



Utvendig kondens er dermed et tegn på at vinduet isolerer godt.

Lyssand anbefaler Antidugg på 3-lags glass for å begrense forekomst av utvendig kondens. Les mer om antidugg på side 41.

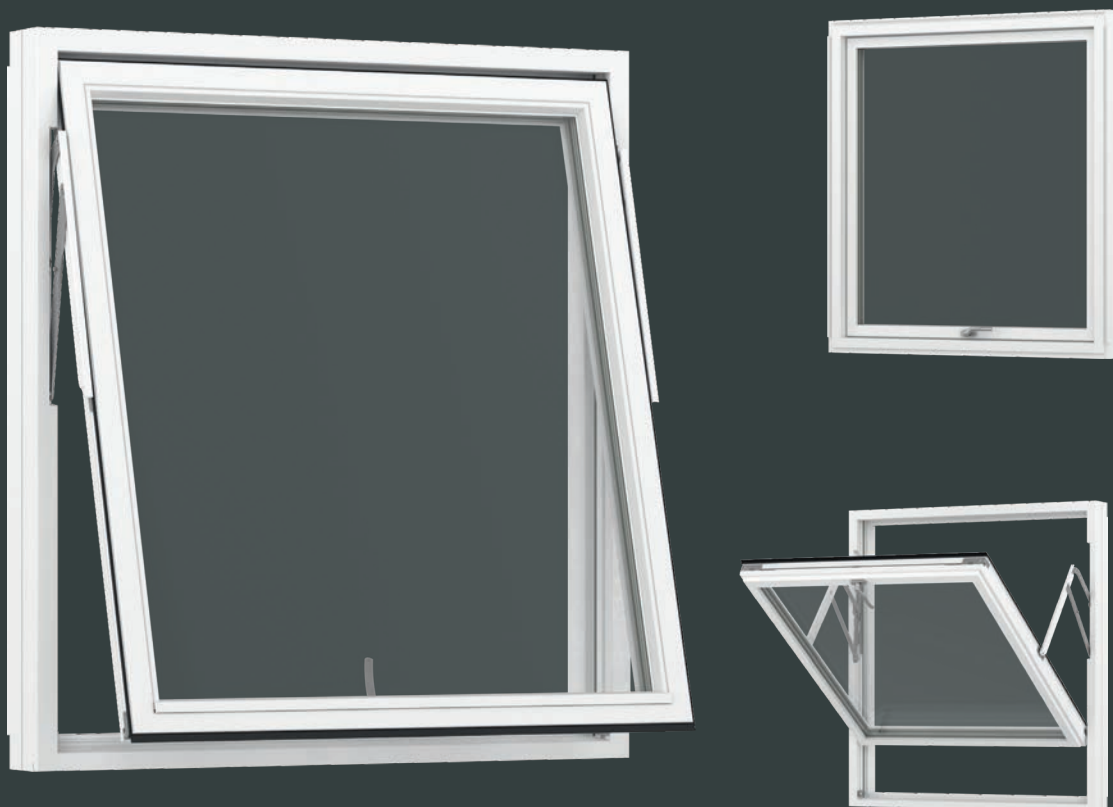
Trykkutjevning

For vinduer som skal monteres mer enn 700 moh kan det være nødvendig med trykkutjevning.

Isolerglassruter er fylt med argongass for å redusere varmetap. Når produksjonssted og monteringssted har stor høydeforskjell vil dette skape et overtrykk mellom glassene, dette skaper en ballongeffekt og man risikerer at ruten sprekker.

Vi ber derfor om at du oppgir høydemeter og middeltemperatur dersom du skal kjøpe vinduer som skal monteres på 700 moh eller mer. Vi vil da vurdere om det er nødvendig å trykkutjevne glassene.

Synlige avvik kan gjøre seg gjeldende allerede fra 600 moh.



Toppsving

Toppsvingvinduet kan åpnes og vendes helt rundt. Vinduet er derfor svært enkelt å rengjøre, en stor fordel i hus med flere etasjer. Ved åpning stopper vinduet automatisk i barnesikringsposisjon med 10 cm åpning.

Toppsvingvindu leveres i en rekke størrelser og design, også på spesialmål etter tegning. De passer derfor til alle typer hus - både ved nybygg og rehabilitering.

Toppsvingvinduer leveres både som 2- og 3-lags og kan kombineres med hele Lyssand sitt glassortiment.



Lyssand toppsving har ComfyClose og leveres med rulle i sluttstykket, noe som gjør vinduet ekstra smidig å lukke.



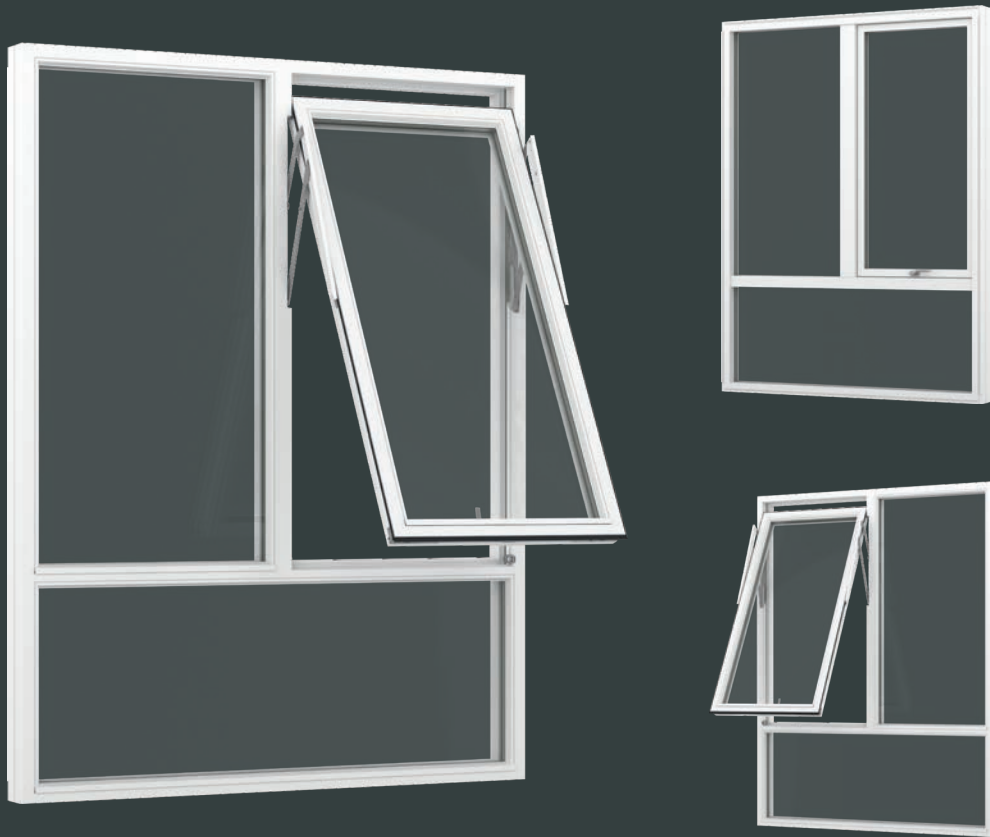
Fastkarm

Et fastkarmvindu har mindre treverk enn åpningsvinduer. Dette medfører at mer lys slipper inn i rommet. Derfor bør fastkarmvinduer installeres i rom hvor du ønsker ekstra mye lys eller utsikt.

Et fastkarmvindu kan leveres i nesten hvilken som helst form, kvadrat, rektangel, sirkel, skråkarm eller i et kombinasjonsvindu.

Fastkarmvinduer leveres både som 2- og 3-lags og kan kombineres med hele Lyssand sitt glassortiment.





Kombinasjonsvindu

Ved å velge kombinasjonsvindu kan du skreddersy vindusløsninger til ditt behov. Vinduene kan produseres i store format og deles inn slik du ønsker. Kombinasjonsvinduer er en sammensetning av åpningsbare og faste felt. Åpningsfeltene kan produseres med toppsving eller sidehengslet åpningsfunksjon.

Kombinasjonsvindu kan leveres med både 2- og 3-lags glass, med og uten alukledning og kan kombineres med hele Lyssand sitt glassortiment.

Finn ut mer om
Lyssand vinduer i
produktfilmen vår





Sidehengslet vindu

Våre sidehengslede vinduer leveres med hasper eller vrider. Disse har ikke åpningsperre/barnesikring som standard.

Lyssand 96 og 120 kan leveres med skjult åpningsperre eller synlig barnesikring.

Lyssand 105 kan leveres med synlig barnesikring, og har brems som standard.

Lyssand 96 og Lyssand 120 kan også leveres som sidesving.

Et sidehengslet vindu kan produseres i ett-rams eller fler-rams og med kombinasjoner av åpningsvindu og faste felt. Vi lager også spesialløsninger på forespørsel.

Sidehengslet vindu kan leveres med både 2- og 3-lags glass, med og uten alukledning og kan kombineres med hele Lyssand sitt glassortiment.

Topphengslet vindu

Topphengslet vindu kan festes i åpen stilling med stormkrok.

OBS: om du velger topphengslet vindu med aluminiumskledning, så har disse begrenset åpning til 30°.





Balkongdør

Balkongdører brukes mot balkong, terrasse, altan, hage og gjerne ut fra vaskerommet. Dørene er svært anvendelige og kan tilpasses alle typer boliger, både nybygg og rehabilitering. Balkongdørene har vrider på ut- og innside med innvendig vriderknapp som standard. De kan i tillegg leveres med inn-/utvendig sylinder. Doble balkongdører kan leveres med én vrider per dørblad. Trinnløs luftestilling er standard for alle balkongdører.

Balkongdører leveres med 2- eller 3-lags glass, både med og uten aluminiumskledning og de kan kombineres med hele Lyssand sitt glassortiment. Balkongdørens brystningshøyde kan tilpasses husets fasade.

NB! Alle våre balkongdører kommer med 20- eller 30 års garanti mot sopp og råte!





Skyvedør

Lyssand skyvedør er ypperlig til bruk mot terrasse eller hage.

Skyvedøren har et skyvefelt på utsiden, som sikrer at døren er tett uansett vær og er meget godt egnet for det norske klimaet. Skyvedøren har vrider på begge sider og leveres med innvendig låseknapp. Den kan også leveres med innvendig låsesylinder, utvendig låsesylinder og utvendig skålhåndtak.

Skyvedøren leveres med 2- eller 3-lags glass og kan leveres både med og uten aluminiumskledning, den kan kombineres med hele Lyssand sitt glassortiment.

Vi anbefaler sikkerhetsglass i skyvedører og balkongdører.



Se www.dibk.no for informasjon om krav til sikkerhetsglass i byggt teknisk forskrift - TEK17.



Innadslående dører

Innadslående balkongdører brukes mot balkong, terrasse, altan, hage og ut fra vaskerommet (bi-inngangsdør). Dørene er svært anvendelige og kan tilpasses alle typer boliger – nybygg eller rehabilitering.

Balkongdørene leveres kun med innvendig håndtak, 3-lags glass og aluminiumskledning. Trinnløs luftestilling er standard for alle balkongdører.

Vi leverer både enkle og doble balkongdører med ulike typer funksjonsglass. Den innadslående balkongdørens brystningshøyde kan tilpasses husets fasade og de brukes ofte til fransk balkong med utvendig glassrekkverk.

Innadslående dører kan kombineres med hele Lyssand sitt sortiment for funksjonsglass.





Innadslående vinduer

Innadslående vinduer åpnes inn i rommet og er derfor svært enkelt å rengjøre, en stor fordel i hus med flere etasjer. Vinduet leveres standard med barnesikring i vrideren slik at vinduet ikke kan åpnes av små barn.

De leveres i en rekke størrelser og design, også på spesialmål etter tegning. Man kan velge 3 forskjellige åpningsfunksjoner; sidehengslet, bunnhengslet eller side- og bunnhengslet men du trenger uansett bare en vrider på vinduet. Innadslående brukes til alle typer hus - både ved nybygg og rehabilitering.

Vinduene leveres kun med 3-lags glass og aluminiumskledning, de kan kombineres med hele Lyssand sitt sortiment for funksjonsglass.

Foldedør

Foldedører brukes for å viske ut skillet mellom ute og inne. Dørene kan tilpasses både nybygg og rehabilitering, døren festes som en hengende konstruksjon og det må derfor prosjekteres med at drager over døren kan bære hele dørens vekt.

Dørene har vrider på innsiden og man kan som tillegg velge utvendig vrider og evt. innvendig lås. Døren kan leveres med klassisk eller rett innvendig profil. Man kan også velge om man vil ha sprosser, brystning og aluminiumskledning.

Dørene leveres med 2-lags glass.





GLASS OG KARMTYPER

33

Velg riktig glass

Hvilke glass du velger er ikke bare avgjørende for et godt innemiljø, det kan også ha stor betydning for strømkostnadene dine! Enten du skal bygge nytt eller restaurere et eldre hus kan det være både nødvendig og svært nyttig å ta en titt på våre ulike glassvalg.

Du kan også prøve vår energikalkulator på [Lyssand.com](https://lyssand.com), her kan du se hvor mye du sparer på å bytte vinduer.



Energikalkulator



Velg riktig vindu
(video)

LYSSAND 120, 3-lags

120 mm karmdybde 3-lags Isolerglass 0.6 U-verdi



Lyssand 120 egner seg ypperlig for deg som ønsker maksimal innek komfort og minimale energikostnader. Den gode isoleringsevnen oppnås ved bruk av en 120 mm dyp karm og en ekstra isolerende 3-lags energiglasspakke.

Lyssand 120

- Tilfredsstill alle byggetekniske krav for nybygg
- Slanke rammeprofil gir optimal utsikt og lysinnslipp
- Minimalistisk vindu med rette linjer
- Vakuumimpregnert for å beskytte mot sopp og råte
- Kan leveres med profilert aluminiumskledning i silkematt utførelse
- Kan kombineres med alle typer funksjonsglass
- Aluminiumskledning har standard glans 30



Lyssand anbefaler antidugg på 3-lags glass for å begrense forekomst av utvendig kondens.

LYSSAND 105, 3-lags

105 mm karmdybde 3-lags Isolerglass 1.0 U-verdi



Lyssand 105, 3-lags er et energieffektivt vindu som vil bidra til god varmeisolasjon i ditt hjem. Vinduet har høy isoleringsevne som følge av en 105 mm dyp karm og 3-lags energiglass. Komfort passer godt for deg som ønsker et godt inneklima og lave energikostnader.

Lyssand 105, 3-lags

- Godt vindu for nybygg og oppgradering av eksisterende bygg
- Høy isolasjonsevne som vil redusere varmetap og energiforbruk i boligen
- Minimalistisk vindu med rette linjer
- Låsesystem av metall for økt innbruddssikring
- Vakuumimpregnert for å beskytte mot sopp og råte
- Kan leveres med slett aluminiumskledning
- Kan kombineres med alle typer funksjonsglass
- Aluminiumskledning har standard glans 75-80



Lyssand anbefaler 3-lagsglass også ved rehabilitering. 3-lagsglass bør leveres med antidugg i oppholdsrom for å begrense forekomsten av utvendig kondens.

LYSSAND 96, 2-lags

96 mm karmdybde 2-lags Isolerglass 1.2 U-verdi



Lyssand 96 er et godt vindu for rehabiliterings- og hyttemarkedet. Leveres med 2-lags energiglass, 96 mm karmdybde og tettelister som reduserer kald luft mellom karm og ramme.

Lyssand 96

- Minimalistisk vindu med rette linjer
- Kan leveres med profilert aluminiumskledning
- Slanke, elegante rammeprofil gir optimal utsikt og lysinnslipp
- Produseres på mål
- Er vakuumimpregnert for å beskytte mot sopp og råte
- Kan kombineres med en rekke funksjonsglass.
- Kan kombineres med 3-lags glass i fastkarm.
- Aluminiumskledning har standard glans 30



Ta kontakt med din forhandler for råd om riktig vindu til ditt rehabiliteringsprosjekt.



Vedlikeholdsvennlige vinduer

Velger du å kle utsiden av ditt Lyssandvindu med slitesterk aluminium trenger du aldri mer skrape eller male vinduet, i tillegg er du rustet for fremtidens klimautfordringer.

Det eneste du trenger å gjøre er å etterse vinduene for skader, smøre bevegelige deler og vaske dem av og til.

Aluminiumskledd vinduer får en glatt og stilren overflate som er ekstra godt rustet for fremtidens klima. Treverket vil fremdeles gi deg den gode, lune følelsen innendørs. Kombinasjonen av slitesterkt aluminium og vakkert treverk er helt ideelt for norske forhold. Både inn- og ytterside kan leveres i den fargen du ønsker. Utseendet på et aluminiumskledd vindu i glans 30 er tilnærmet lik et trevindu og anbefales for både nybygg og rehabilitering.

Lyssand 120 og 96

Leveres med profilert aluminiumskledning i silkematt utførelse - glansgrad 30.

Lyssand 105 med 3-lags glass

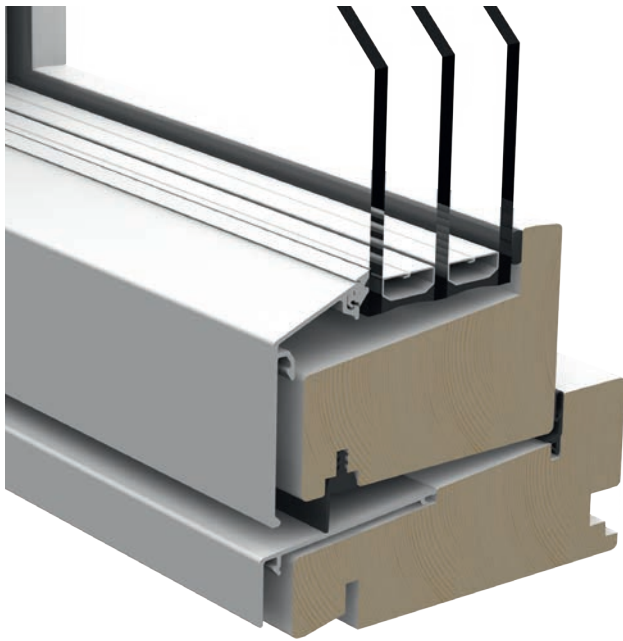
Leveres med slett aluminiumskledning - glansgrad 80 (kan bestilles som glans 30).

Fargevalg

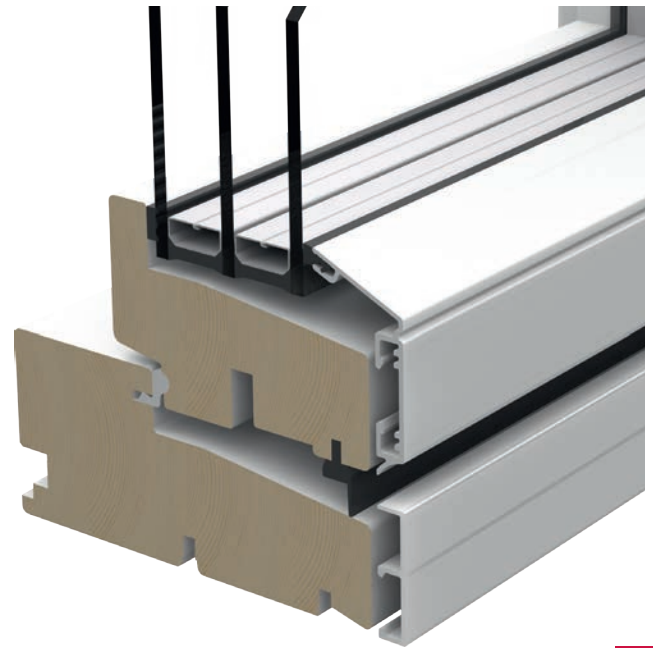
Både aluminiumskledning og trevindu kan leveres i flere forskjellige farger. Spør din forhandler om en NCS S fargepalett for tre eller en RAL fargepalett for aluminium.



Lyssand anbefaler vedlikeholdsfrie, aluminiumskledd vinduer som gir forlenget levetid og er rustet for å takle fremtidens klimautfordringer.



Toppsving Lyssand 105 med slett aluminiumskledning



Toppsving Lyssand 120 med profilert aluminiumskledning

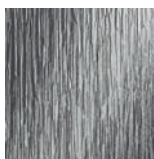
Fargevalg

Våre trevinduer leveres hvitmalt (NCS S 0502-Y), men kan bestilles i alle NCS S og RAL farger. Aluminiumskledning leveres standard som hvit, men kan leveres i alle RAL farger på bestilling.

Man kan også bestille en farge på treverket, og en annen på aluminiumskledningen, for å oppnå en to-farget effekt.

Ornamentglass

Ornamentglass slipper inn lys, men hindrer innsyn. Glasset kan brukes i både dører og vinduer. Ornament tilfører rommet noe ekstra ved å kombinere funksjon og design.



Cotswold
Hindrer innsyn som resultat av en ruglete overflate.



Frostet
Matt glass som hindrer innsyn.



Usikker på hva du skal velge?

Vi har laget en video for å hjelpe deg på veien



FUNKSJONSGLASS

Vindus- og glassegenskaper

Riktig valg av vindu og glass kan bedre komforten og sikkerheten i hjemmet ditt betraktelig. Sikkerhetsglass reduserer faren for innbrudd og personskaade, mens soldempende glass bidrar til et bedre inneklima.

Vårt utvalg av vindustyper og funksjonsglass gjør det mulig å levere skreddersydde løsninger tilpasset ditt behov.

Husk at du kan bestille både foringer og listverk sammen med vinduene dine, da får du alt ferdig tilpasset hvert enkelt vindu, det samme gjelder innvendig solskjerming. Ta kontakt med en forhandler eller se www.lyssand.com for mer informasjon.

OBS!

Vinduer med antidugg og selvvask har et utvendig belegg, det tåler derfor noe mindre enn en vanlig glassoverflate. Det er viktig å ikke bruke vindusnal eller skarpe gjenstander mot glasset. Dersom det oppstår riper eller skraper i belegget kan dette ikke repareres.



Soldempende glass

Det kan være ubehagelig å komme inn i et rom der solen har fått steke noen timer. Soldempende glass er svært effektivt for å gjøre boligen svalere på solrike dager og i sør- og vestvendte rom er det derfor hensiktsmessig med soldemping i glasset for et behagelig inneklima.

Soldempende glass er et tilnærmet klart glass som finnes i to standard versjoner, 70/35 og 50/25. Et 70/35 glass slipper gjennom ca 70% av sollyset men bare 35% av strålingsvarmen fra solen. Et tilsvarende 50/25 glass slipper gjennom 50% av sollyset men bare 25% av strålingsvarmen.

Glasset er noe mørkere enn vanlig glass og har en litt annen refleksjon.

40



UV-filter

Har du opplevd at møbler eller parkett mister farge og falmer i solen? Et glass med UV-filter vil hindre falming av interiør.

Glass med UV-filter er laminert.



Lyssand anbefaler soldempende glass og UV-filter i sør- og vestvendte rom.



Sikkerhetsglass

Når vi er hjemme skal vi føle oss trygge og komfortable. Plasseringen av enkelte vinduer gjør dem mer utsatt for innbrudd eller personskaide og trenger derfor ekstra sikring. Store glassflater i stuen skal tåle høy aktivitet fra store og små. Glassflater rundt ytterdøren og balkongdøren skal beskytte mot uvedkommende. Hver familie og hver bolig har sine behov, kontakt din forhandler for råd og veiledning.

Det finnes to typer personsikkerhetsglass - herdet og laminert. Knuser et laminert glass vil glassplintene bli hengende fast i en folie. Dette reduserer faren for kuttskader og gjør glasset vanskelig å bryte seg gjennom. Et herdet glass tåler 3-5 ganger større støtbelastning enn vanlig glass og krever svært stor kraft for å knuse. Dersom glasset likevel knuser, brytes det opp i mange små biter, noe som reduserer faren for personskaide.



Lyssand anbefaler sikkerhetsglass i skyvedører, balkongdører og vinduer med risiko for innbrudd eller personskaide. Se www.dibk.no for informasjon om krav til sikkerhetsglass i byggt teknisk forskrift - TEK17.



Selvvaskende glass

Mange boliger er utsatt for en høy grad av miljøforurensning, og kan ha vinduer på lite tilgjengelige steder. I slike tilfeller er det ekstra hensiktsmessig å installere et selvvaskende glass.

Et selvvaskende glass har et belegg på utsiden av glasset som aktiveres av UV-stråler. UV-strålene bryter ned skitt og smuss og når det regner på glasset eller glasset spyles, spres vannet utover glasset og tar dermed med seg skitten. Selvvaskende glass er avhengig av god sol- og regn-eksponering for å fungere, det har svakere funksjon om det er svært eksponert for saltvann og må gjerne spyles ofte med ferskvann.



Lyssand anbefaler selvvaskende glass på lite tilgjengelige vinduer som er godt eksponert for sol og regn.



Antidugg

Jo bedre et vindu isolerer, desto mindre varme tilføres den ytre ruten. Den ytre ruten kan dermed få så lav temperatur at det kan dannes kondens. Utvendig kondens er derfor et tegn på at du har godt isolerte vinduer, men kan likevel være sjenerende og hindre utsikt.

Glass med antidugg har et utvendig belegg som minsker dråpenes overflatespenning slik at duggen ikke setter seg så lett på glasset.



Lyssand anbefaler antidugg på 3-lags glass for å begrense forekomst av utvendig kondens.



Støydempende glass

Støy fra omgivelsene kan i mange tilfeller gå ut over bokvaliteten. Vi tilbyr flere nivåer av støydempende glass. Glasset kan dermed tilpasses støyforholdene rundt din bolig.

Glasslagene i et støydempende glass har ulik tykkelse og avstand mellom glassene, dette gjør at lydbølgene slipper gjennom i ulik hastighet som igjen bidrar til å redusere utvendig støy. De mest avanserte støydempende glassene er i tillegg laminert med en akustisk folie som begrenser lydbølger.



Lyssand anbefaler støydempende glass i boliger som ligger i støyutsatte områder. Snakk med din forhandler om ditt behov.

Sprosser

Sprosser er en enkel og virkningsfull detalj som tilfører huset ekstra karakter. I Norge har vi en lang tradisjon for bruk av sprosser og ved rehabilitering kan det også være påkrevd med sprosser for å bevare husets opprinnelige utseende.

42

Avtagbare sprosser

Utvendige avtagbare sprosser festes til vinduet med klips. De er enkle å ta av ved rengjøring og vedlikehold. Kan leveres i hvit PVC, malt treverk eller aluminium.

Avtagbare sprosser leveres i forskjellige dimensjoner.

Pålimte sprosser

Standardløsning for pålimte sprosser er sprosse limt fast i glasset innvendig og klipset på utvendig. De kan også leveres med sprosse limt både inne og ute. Leveres med avstandslistene mellom glassene for å ligne gjennomgående sprosser.

Pålimte sprosser kan leveres på Lyssand 120 og 96.

Gjennomgående sprosser

Sprossene er laget av laminert og vakuumpregnet tre. Når du velger gjennomgående sprosser så blir glasset delt i flere felt, som gir redusert isolasjonsevne. For hver inndeling med gjennomgående sprosser vil vinduets isolasjonsevne reduseres. Gjennomgående sprosser leveres i forskjellige bredder.

Mellomglass-sprosser

Profilert aluminiumssprosse som ligger mellom glassene. Dette gir en hel glassflate som er lett å vaske. Mellomglass-sprosser leveres i to forskjellige bredder.

Farger

Sprossene leveres som standard i fargen NCS S0502-Y, gjennomgående sprosser har samme farge som resten av vinduet, mange av sprossene kan leveres i andre NCS/RAL-farger mot tillegg.

OBS! Avtagbare og mellomliggende aluminiumsprosser vil ha lik farge på utside og innside. Har du valgt en annen farge utvendig så er det denne fargen som vil vises fra innsiden gjennom glasset.

Vær obs på dette om du bestiller vindu med forskjellig farge inne og ute.

Gjennomgående sprosser



Innvendig



Utvendig trevindu

Avtagbare sprosser



Innvendig



Utvendig

Pålimte sprosser



Innvendig



Utvendig klips

Gjennomgående sprosser til vinduer og balkongdører Lyssand 96 og Lyssand 120



56mm gjennomgående sprosse i tre, har samme farge som vinduet inne/ute. Leveres både stående og liggende.

80mm gjennomgående sprosse i tre, har samme farge som vinduet inne/ute. Leveres både stående og liggende.

45

Sprosser til vinduer og balkongdører Lyssand 96, Lyssand 105 og Lyssand 120



Avtagbar 28mm utvendig PVC- eller tresprosse
Farge: PVC i NCS S0502-Y, tresprosse i valgfri RAL kode.

Avtagbar 55mm utvendig PVC- eller tresprosse (flat)
Farge: PVC i NCS S0502-Y, tresprosse i valgfri RAL kode.

26mm mellomglass aluminiumsprosse.
Farge: kun i hvit RAL 9010 og sort RAL 8022.

45mm mellomglass aluminiumsprosse,
Farge: kun i hvit NCS S0502-Y.

Sprosser til vinduer og balkongdører

Lyssand 105



Avtagbar 30mm utvendig aluminiumsprosse.
Farge: valgfri RAL kode.

Avtagbar 65mm utvendig aluminiumsprosse med profil.
Farge: valgfri RAL kode

63mm gjennomgående sprosse i tre, har samme farge som
vinduet inne og ute. Leveres både stående og liggende.

46

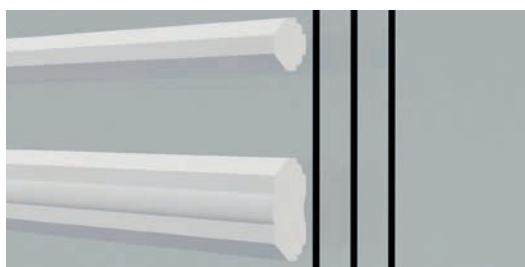
Sprosser til skyvedør



Avtagbar 30mm utvendig aluminium sprosse
Farge: valgfri RAL kode.

Avtagbar 65mm utvendig aluminium sprosse med profil.
Farge: valgfri RAL kode.

63mm gjennomgående sprosse i tre, har samme farge som
skyvedøren inne og ute.
Leveres både stående og liggende.



Avtagbar 28mm utvendig PVC-sprosse
Farge: kun i hvit NCS S0502-Y.

Avtagbar 55mm utvendig PVC-sprosse
Farge: kun i hvit NCS S0502-Y.





Vindus- og dørvidere

En stilfull vrider gjør det lille ekstra for ditt nye vindu eller din nye dør.

Sorte vridere er tilgjengelig på alle våre produkter, se side 46.

48

Vindu



Vrider

Standard på alle toppsving og sidehengslet på Lyssand 120 og 105.

Tilvalg for Lyssand 96 side-/topphengslet.



Haspe

Standard for Lyssand 96 side-/topphengslet.

Tilvalg for Lyssand 120



Barnesikring

Tilvalg for Lyssand 96 og 120 sidehengslet.

Finnes i hvit, sort og blank.



Barnesikring Fix 160s

Tilvalg for Lyssand 105 sidehengslet. Max høyde M15. Sikringen er montert i topp av ramme med en avtagbar nøkkel.



Barnesikring Fix 93

Tilvalg for Lyssand 105 sidehengslet.



Barnesikring Fix 184

Tilvalg for Lyssand 105 sidehengslet. Fås i hvit og sort



Sikkerhetsanordning Fix 805

Standard på vindu/balkongdør med brannmotstand. Benyttes for å kunne åpne brannvindu/balkongdør for vedlikehold og rengjøring.

Leveres med Fix 811



Trekantnøkkel Fix 811

Avtagbar vrider til vindu/balkongdør med brannmotstand. Kan tas ut når vinduet er lukket.

Leveres med Fix 805

Balkongdør



Vrider hvit
Innvendig



Vrider hvit
Utvendig



Vrider hvit
M/ sylinder



Standardvrider
Innvendig



Standard vrider
Utvendig



Vrider
m/ sylinder

Skyvedør



Standard vrider
Innvendig matt alu
med innvendig knapp



Standard vrider
Utvendig matt alu



Vrider utvendig
matt alu m/sylinder



Vrider sort
kan leveres med
sylinder inne/ute



Utvendig drahåndtak
Kan bestilles om man f.eks vil ha utvendig
solskjerming.

Kan leveres i matt alu, hvit og sort.

Komplett sort

Sorte vinduer har blitt svært populært og Lyssand kan levere komplett innvendig tilbehør i sort til både vinduer, balkongdører og skyvedører

Vi anbefaler å alltid velge utvendig aluminiumskledning på sorte/mørke produkter. I motsetning til aluminiumskledde produkter så vil sorte/mørke tre-produkter ha behov for vesentlig oftere vedlikehold.

Sort innvendig ventil



Sort vrider til balkongdør



Sort vrider til vindu



Sort avstandslist mellom glassene







Oppdatert lagerliste



**Hvordan velge vindu
(video)**

Lyssand-Frekhaug AS
Ulsmågvegen 7
5224 Nesttun
Tlf: 56 30 33 00
firmapost@LF-as.no

www.lyssand.com